

Генеральный директор

ООО «Эколайт»

Ф.Н. Немцов

15.11.2017 г.

**Технологическая карта монтажа
Устройства защиты от искрения (УЗИс)**

УКАЗАНИЕ ПО ТЕХНИКЕ БЕЗОПАСНОСТИ:

1. ВСЕ РАБОТЫ ПО МОНТАЖУ УЗИС ПРОВОДИТЬ ПРИ ОТКЛЮЧЕННОМ НАПРЯЖЕНИИ И С СОБЛЮДЕНИЕМ ТЕХНИКИ БЕЗОПАСНОСТИ!
2. РАБОТЫ ДОЛЖНЫ ПРОИЗВОДИТЬ КВАЛИФИЦИРОВАННЫЕ ЭЛЕКТРОМОНТАЖНИКИ, ИМЕЮЩИЕ АТТЕСТАЦИЮ ПО III ГРУППЕ ЭЛЕКТРОБЕЗОПАСНОСТИ И ВЫШЕ.
3. ЭКСПЛУАТАЦИЯ УЗИс ДОЛЖНА ПРОИЗВОДИТЬСЯ В НОРМАЛЬНЫХ УСЛОВИЯХ, ПРИ ОТСУТСТВИИ ЭЛЕКТРОПРОВОДЯЩЕЙ ПЫЛИ, АГРЕССИВНОЙ СРЕДЫ, РАЗРУШАЮЩИХ КОНТАКТЫ.
4. В ПРОЦЕССЕ ЭКСПЛУАТАЦИИ ТОКОВЕДУЩИЕ ЭЛЕМЕНТЫ И КОНТАКТНЫЕ ГРУППЫ УЗИс НЕ ДОЛЖНЫ БЫТЬ ДОСТУПНЫ ДЛЯ ПОЛЬЗОВАТЕЛЯ.
5. УСТАНОВКА УЗИс ДОЛЖНА ПРОИЗВОДИТЬСЯ В РАСПРЕДЕЛИТЕЛЬНЫЕ ЩИТЫ (ЩИТКИ) СО СТЕПЕНЬЮ ЗАЩИТЫ НЕ НИЖЕ IP30 ПО ГОСТ 14254.

1. УСТРОЙСТВО УЗИс. КОНСТРУКЦИЯ. ОРГАНЫ УПРАВЛЕНИЯ

1.1. Устройство (Рис.1) является неразборным, содержит корпус (1) с винтовыми зажимами входа (2) и выхода (3) линий фазы и нейтрали, внутри корпуса - плату управления и срабатывающий по ее команде механизм свободного расцепления входного и выходного контактов фазной линии. Входной и выходной контакты нейтрали соединены.

1.2. На лицевой панели расположены:

- рукоятка ручного управления (4). Верхнее положение – состояние «включено»; нижнее положение – «выключено»;
- над рукояткой имеется прямоугольный цветовой индикатор (5) состояния: красный цвет – «включено», зеленый цвет – «выключено»;
- четырехпозиционный переключатель (6) порогов допустимого напряжения с указательной стрелкой;
- индикаторный светодиод (7);
- таблица индикации состояния (на корпусе).

1.3. Сзади устройства имеется: посадочное место (8) для установки на стандартную 35 мм DIN-рейку (рейку TH35) и защелка (9) для закрепления устройства на DIN-рейке.

Инд. № подл.	Подп. и дата	Взам. инв. №	Инв. № дубл.	Подп. и дата

Изм	Лист	№ докум.	Подп.	Дата	Лист

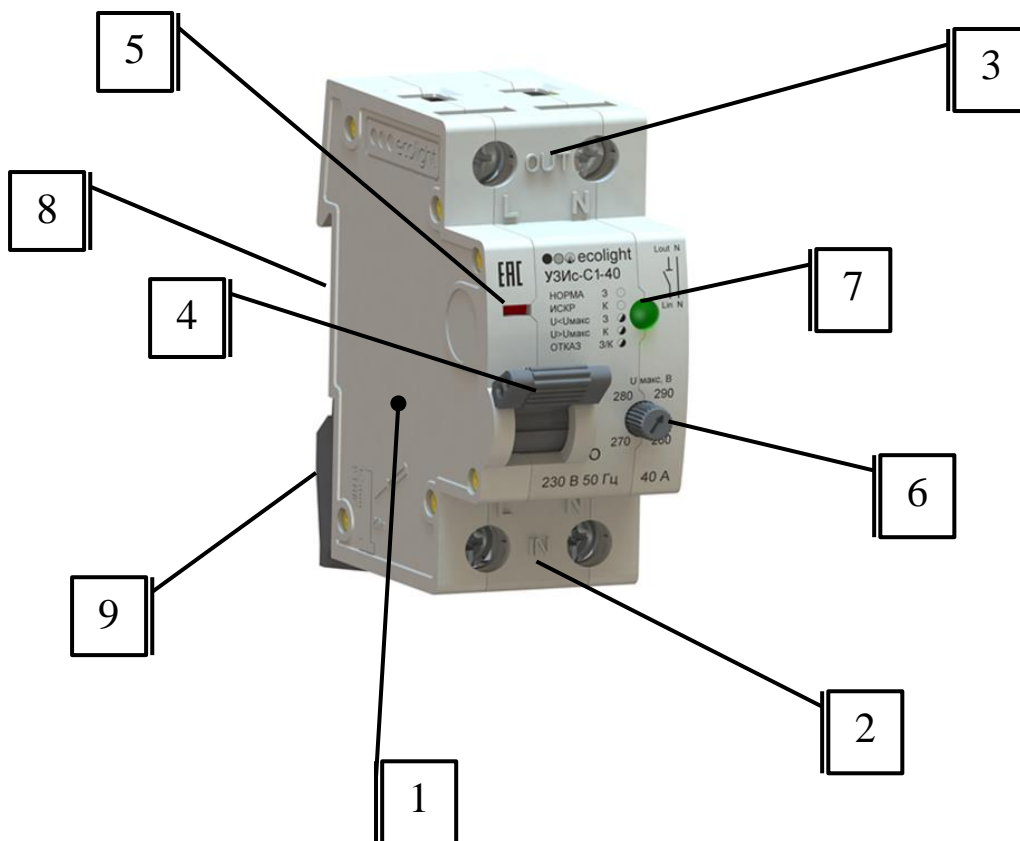


Рис. 1. Устройство защиты от искрения

2. ПОДГОТОВИТЕЛЬНЫЙ ЭТАП

2.1. Оценить предельную постоянную токовую нагрузку защищаемой электрической цепи.

2.2. Раскрыть упаковку. Проверить комплектность поставки по прилагаемому паспорту на изделие. Проверить:

- внешний вид УЗИС, отсутствие повреждений и влаги. Корпусные детали УЗИС не должны иметь механических повреждений, сколов, трещин, вмятин и посторонних пятен;
- возможность установки переключателей в предусмотренные положения (проверяется переключением).

Если перечисленные условия не выполняются – изделие запаковать и осуществить процедуру возврата изделия продавцу или поставщику.

2.3. Изучить паспорт УЗИС РБНС. 641242.001 (Руководство по эксплуатации РБНС.641242.001 РЭ), прилагаемые к изделию в комплекте поставки.

2.4. Определить соответствие применяемого варианта исполнения УЗИС на основе сравнения его маркировки (нанесена на корпусе) и сведений в паспорте изделия. Номинальный ток УЗИС (позиция 4 обозначения на рис. 2) должен быть не менее предельно возможного постоянного значения тока в защищаемой цепи.

Инв. № подл.	Подп. и дата	Взам. инв. №	Инв. № дубл.	Подп. и дата	Лист

УЗИс	-	С	1	-	4	0	-	0	1	0	1	3	0	-	ЭЛ	002
1	-	2	3		4		-	5	6	7	8	9	10	-	11	12

- 1 наименование – устройство защиты от искрения (УЗИс);
- 2- тип исполнения: С- стационарный; П – переносной; М – модульный; И – имитатор;
- 3- наличие дополнительных функций: 0- дополнительных функций нет; 1 – с отключением от перенапряжения с регулируемым порогом; 2 – с функцией удаленного мониторинга; 3 – с отключением от перенапряжения с жестким порогом;
- 4 – номинальный ток в защищаемой цепи (А);
- 5- вариант конструкции: 0- с расцепителем; 1 – с автоматическим выключателем; 2 – с дифференциальным автоматом; 3 – с устройством защитного отключения; 4 – с контактором;
- 6 – количество контролируемых фаз: 1 – одна фаза, 2 – две фазы, 3 – три фазы;
- 7 – функция отключения нейтрали: 0 – нет, 1 – есть;
- 8 – исполнение контактных групп: 1 – с винтовыми зажимами;
- 9 – номинальное напряжение: 1 – 230В, ...
- 10 – варианты удаленного мониторинга: 0 – нет; 1 – KNX, 2- EIB, 3-Z-Wave, 4- PLC
- 11- код производителя – ЭЛ – ЭКОЛАЙТ; и т.д.
- 12 – версия исполнения 001 – первая, 002 – вторая и т.д.

Рис. 2. Структура условного обозначения УЗИс-С1-40 (пример)

2.5. Обратите внимание на стандартные схемы подключения УЗИС (рис. 3). **Применение автоматического выключателя или дифференциального автомата с номинальным рабочим током, не превышающим номинальный ток УЗИс, является обязательным для защищаемой электрической цепи. Этим обеспечивается защита электрической цепи от сверхтоков короткого замыкания.**

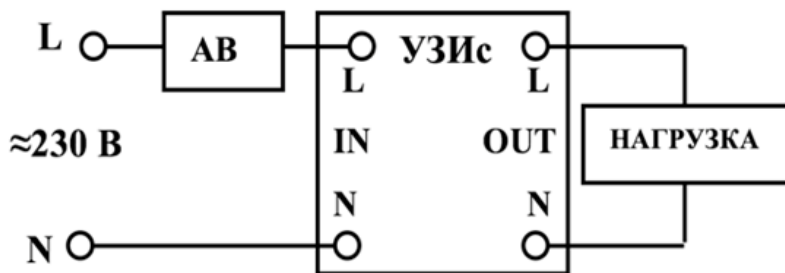


Рис. 3.1. Подключение УЗИС с автоматическим выключателем (АВ)

Инв. № подл.	Подп. и дата
Взам. инв. №	Инв. № дубл.
Подп. и дата	Подп. и дата

Изм.	Лист	№ докум.	Подп.	Дата
------	------	----------	-------	------

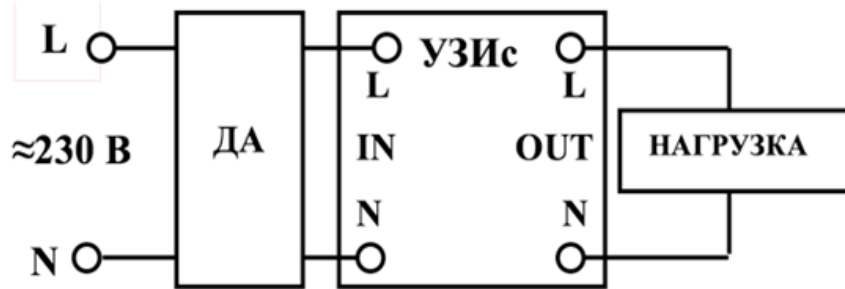


Рис. 3.2. Подключение УЗИс с дифференциальным автоматом (ДА)

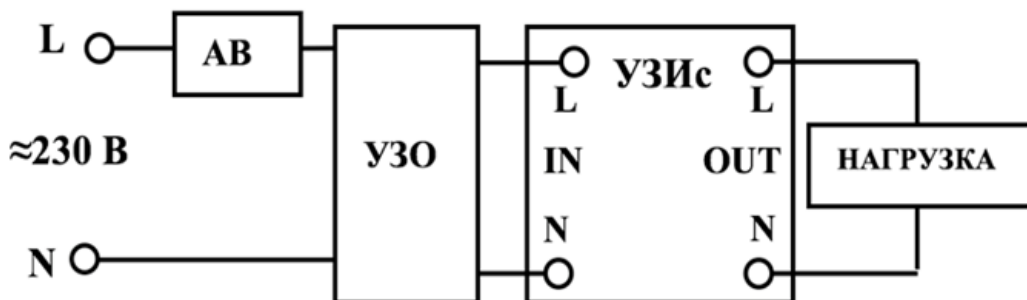


Рис. 3.3. Подключение УЗИс с автоматическим выключателем (АВ) и устройством защитного отключения (УЗО)

Примечания:

1. В комплект поставки УЗИс защитные устройства (АВ и ДА) не входят и, при необходимости, приобретаются отдельно.
2. При наличии в цепи, от которой подается питание на УЗИс, вводного автоматического выключателя следует убедиться, что его номинальный ток не превышает номинальный ток УЗИс. В противном случае следует перед входом фазы УЗИс установить АВ с допустимым номинальным током.

2.6. Принять во внимание размеры УЗИс (рис. 4). Оценить возможность монтажа УЗИс в состав щитового оборудования (щитка), с учетом того, что при правильной вертикальной установке, провода внешней питающей сети, идущие от защитного автоматического выключателя (рис. 3), идут на нижние контактные группы (обозначение «IN»). Защищаемая электрическая цепь подключается к внешней контактной группе (обозначение «OUT»).

2.7. При присоединениях руководствоваться требованиями ГОСТ Р 50462-2009 и ПУЭ (п.1.1.29) в части цветовой и цифро- буквенной маркировке проводников.

Инв. № подл.	Подп. и дата
Взам. инв. №	Инв. № дубл.
Подп. и дата	Подп. и дата

Изм.	Лист	№ докум.	Подп.	Дата
------	------	----------	-------	------

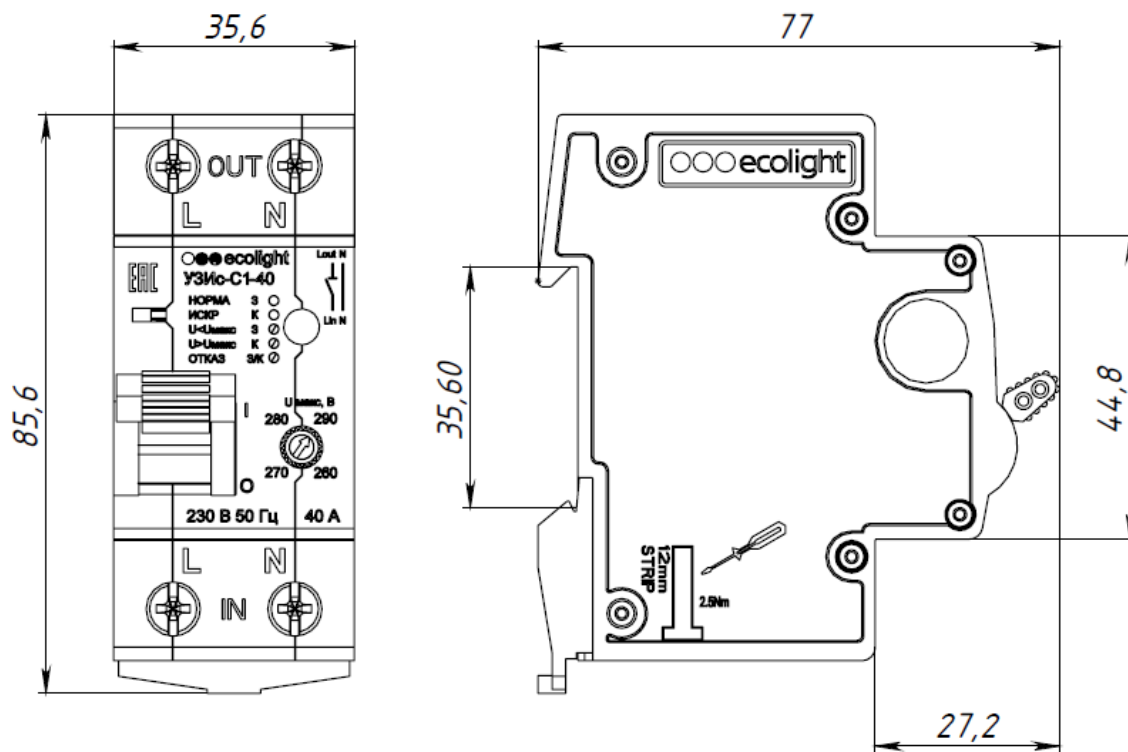


Рис. 4. Габаритные, установочные и присоединительные размеры УЗИС (мм)

3. МОНТАЖ УЗИС

Монтаж производить в соответствии со схемами, представленными на рис. 3.1-3.3, в новые или модернизируемые щитки. В случае модернизации электроустановок предусмотреть, чтобы новая схема обеспечивала требуемый вариант энергоснабжения.

3.1. Установить УЗИС в распределительный щит (щиток).

3.1.1. Подготовить место в распределительном щите (щитке), достаточное для установки УЗИС, с учетом габаритных, установочных и присоединительных размеров устройства (рис.3).

3.1.2. Вынуть устройство из упаковки. Осмотреть. Проверить визуально отсутствие механических повреждений. Проверить возможность предусмотренных ручных регулировок, воздействуя на соответствующие переключатели (рис.1). Четырехпозиционный переключатель (6 на рис.1) порогов допустимого напряжения перевести в положение, соответствующее напряжению 260 В (заводская установка).

3.1.3. Расположить устройство вертикально, так как показано на рис.1 – рукоятка ручного управления 4 расположена слева, контактная группа «OUT» располагается сверху.

3.1.4. Отодвинуть защелку 9 (рис.1) вниз. Установить устройство на DIN-рейку. Задвинут защелку 9 вверх. Проверить надежность установки УЗИС на DIN-рейке.

3.2. Присоединение к защищаемой электрической цепи

3.2.1. Осуществить присоединение к защищаемой электрической цепи. Защищаемая цепь может иметь при этом любую структуру проводки и электроприемников с общим долговременным значением тока потребления не более номинального тока УЗИС (рис.5).

Инв. № подл.	Подп. и дата
Взам. инв. №	Инв. № дубл.
Подп. и дата	Подп. и дата

Изм	Лист	№ докум.	Подп.	Дата	Лист
-----	------	----------	-------	------	------

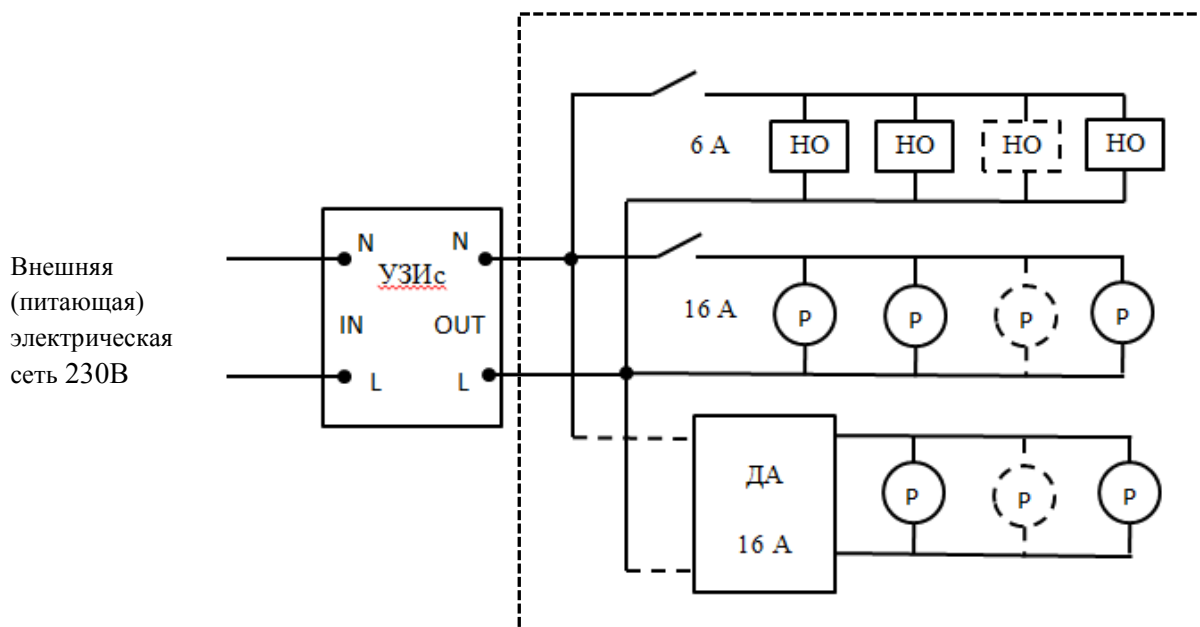


Рис. 5. Пример защищаемой электрической цепи. Нагрузка – электрооборудование и электроприёмники в составе защищаемой цепи (электропроводка, дополнительные АВ, УЗО и дифавтоматы, розетки, светильники, электроприборы и т.д.). НО – нагрузка осветительная, Р – розетки, ДА – дифавтомат (вариант) в удаленном щитке. Номинальный ток УЗИс в примере – 40 А.

3.2.1.1. Однозначно определить назначение проводов защищаемой электрической цепи - «L» - фазу и «N» - ноль, присоединяемых к выходной группе контактов «OUT» УЗИс. Если ранее они были присоединены к другим проводам или контактным группам монтажных коробок, щитков и т.д. – отсоединить.

3.2.1.2. Зачистить концы проводов. Рекомендуемая длина зачищенного провода – 10-12 мм.

3.2.1.3. Произвести специальную подготовку проводов: пропаять жилы проводов или применить кабельные наконечники.

Примечание: Для УЗИс с номинальным током до 32 А включительно, в соответствии с ГОСТ IEC 62606-2016 (п.8.2.5.4) специальная подготовка проводников не требуется.

3.2.1.4. Установить провода «L» и «N» в соответствующие зажимы выходной группы контактов «OUT» УЗИс. Произвести затяжку винтов крепления токопроводящих проводников с крутящим моментом 2-3 Н·м.

3.2.2. Осуществить присоединение к внешней (питающей) электрической сети

3.2.2.1. Определить назначение проводов внешней электрической сети (сеть, от которой подается напряжение в защищаемую электрическую цепь): «L» - фаза и «N» - ноль.

3.2.2.2. Проверить наличие во внешней электрической сети наличие устройств защиты, в соответствии со схемами 3.1-3.3.

3.2.2.3. При отсутствии Автоматического выключателя (АВ), защищающего от сверхтоков короткого замыкания с номинальным током, не превышающим номинальный ток УЗИс, установить такой АВ на входе УЗИс (рис. 3.1).

Инд. № подл.	Подп. и дата
Взам. инв. №	Инв. № дубл.
Подп. и дата	Подп. и дата

Изм	Лист	№ докум.	Подп.	Дата	Лист
-----	------	----------	-------	------	------

3.2.2.4. Зачистить концы проводов, идущие на УЗИС от внешней электрической сети и произвести их специальную подготовку (пропайку, установку кабельных наконечников), если номинальный ток УЗИС равен или превышает 32 А.

3.2.2.5. Присоединить провода от внешней питающей сети («L» - фаза, «N» - нейтраль) к соответствующим зажимам входной группы контактов («IN») УЗИС.

3.2.2.6. Произвести затяжку винтов крепления токопроводящих проводников с крутящим моментом 2-3 Н·м.


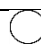



3.2.3. Проводники от АВ до УЗИС должны обеспечивать безопасность протекания предусмотренных номинальных токов.

4. ПОДГОТОВКА К РАБОТЕ. ВКЛЮЧЕНИЕ

4.1. После монтажа УЗИС, рекомендуется на внутренней стороне дверцы щита, в месте, доступном для свободного считывания, прикрепить наклейку с отображением режимов световой индикации (имеется в составе комплекта поставки). Наклейка отображает информацию, представленную в таблице 1.

4.2. При помощи четырехпозиционного переключателя (6 на рис.1) задать значение максимально допустимого напряжения в защищаемой сети. Его определяет пользователь. Рекомендуется установить не более 260 В. Значение установленного напряжения, при превышении которого отключается защищаемая сеть, определяется по указательной стрелке переключателя.

Таблица 1

Режим светодиодной индикации	Обозначение на лицевой панели	Состояние УСТРОЙСТВА и защищаемой цепи
Постоянный зеленый	НОРМА 3 	Нормальное рабочее состояние
Постоянный красный	ИСКР К 	Произведено отключение по причине пожароопасного искрения (дугового пробоя)
Мигающий зеленый	$U < U_{\text{макс}}$ 3 	Произведено отключение по превышению напряжением порога $U_{\text{макс}}$, установленного пользователем. Текущее напряжение в сети НИЖЕ этого порога
Мигающий красный	$U > U_{\text{макс}}$ К 	Произведено отключение по превышению напряжением порога $U_{\text{макс}}$, установленного пользователем. Текущее напряжение в сети ВЫШЕ этого порога
Мигающий переменного цвета (красный/зеленый)	ОТКАЗ 3/К 	Произведено отключение по причине отрицательного результата самотестирования – отказ устройства
Нет свечения индикатора		Напряжение сети отсутствует или ниже минимального

Инв. № подл.	Подп. и дата
Взам. инв. №	Инв. № дубл.
Подп. и дата	

Изм	Лист	№ докум.	Подп.	Дата	Лист
-----	------	----------	-------	------	------

